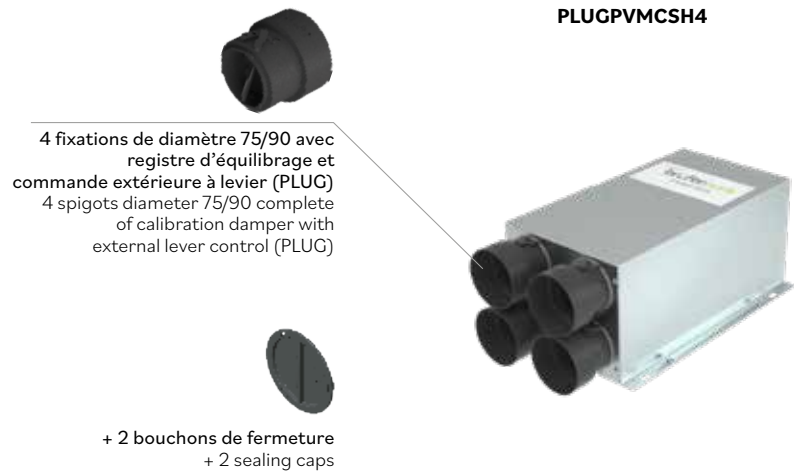




PLUGPVMCSH4

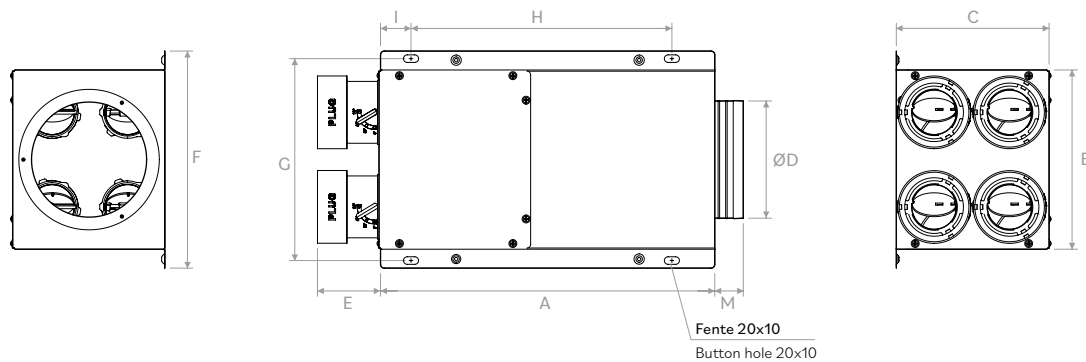
Description : plénum de distribution multidirectionnel en tôle galvanisée avec isolation acoustique interne.

Description: multidirectional distribution plenum made of galvanized sheet with internal acoustic insulation.



DESSINS | DRAWINGS

PLUGPVMCSH4

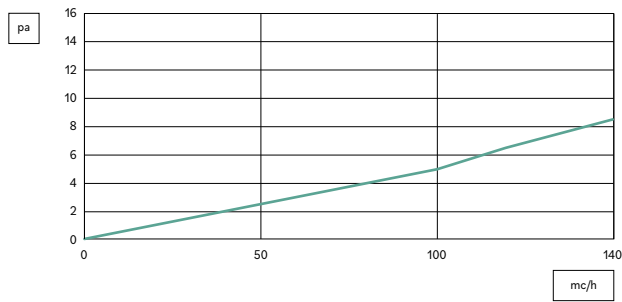


	A	B	C	ØD	E	F	G	H	I	M
mm	442	237	202	156	83,5	287	267	345	40	38

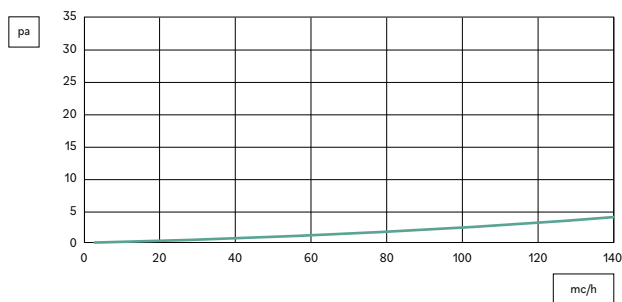
PLUGPVMCSH4

PERTES DE CHARGE | PRESSURE DROP

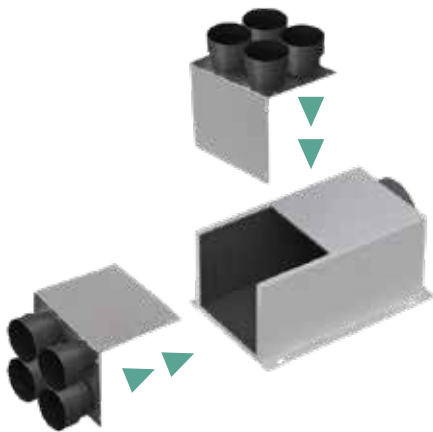
PLUGPVMCSH4 FIXATIONS LATÉRALES | SIDE SPIGOTS



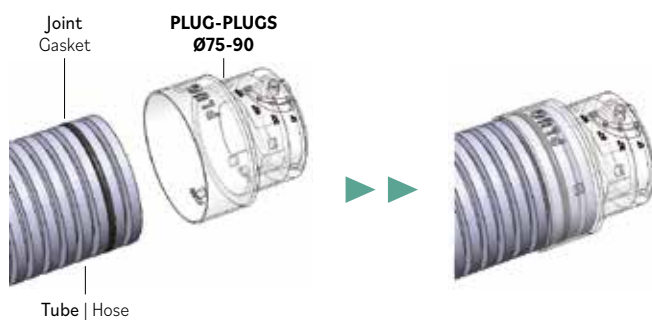
PLUGPVMCSH4 FIXATIONS ARRIÈRE | REAR SPIGOTS



APPLICATIONS | APPLICATIONS



La position de l'admission d'air (avant / haut) peut être modifiée sur le chantier.
Valable pour PLUGPVMCSH4 et TVMSOPVMCSH4.
Possibility of changing air supply position (front / upper) on site.
Valid for both PLUGPVMCSH4 and TVMSOPVMCSH4.





VENTALOGIC

Ar puro Vida plena

DISTRIBUÍDO POR: Lizgrácios, Lda.

Rua Central, 34 Casal dos Claros
2400-765 Amor Leiria

telef: 244 870 430
info@lizgracios.com

www.ventalogic.com