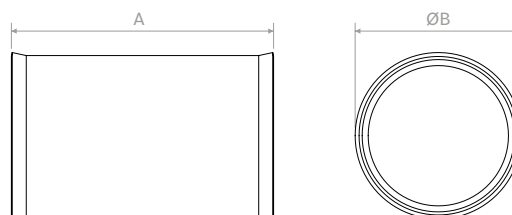


VMA75 / VMA90

União para tubo corrugado MVDMFLEX75 / MVDMFLEX90.

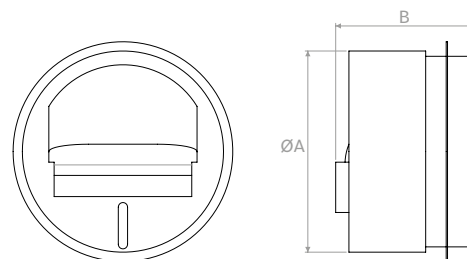
		VMA75	VMA90
Modelo			
VMA75	mm	130	83
VMA90	mm	110	101



RPCM080

Regulador de caudal com membrana Ø 80mm 15-50 m³/h.

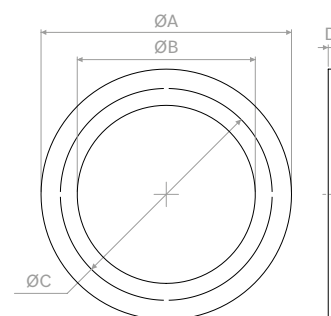
		RPCM080
Modelo		
RPCM080	mm	76 52



MVDNGPK

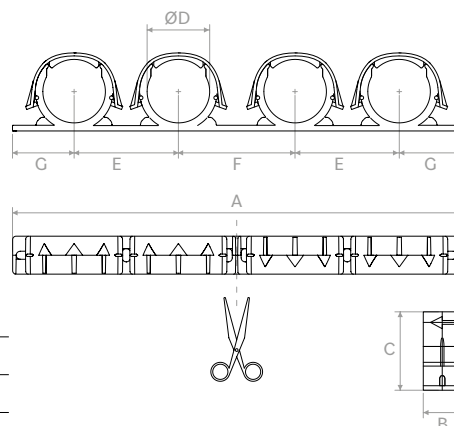
Juntas para tubo corrugado MVDN Ø 75/90mm (saco de 5 unidades).

		MVDNGPK
Modelo		
MVDNGPK	mm	92±0,2 65,4±0,2 77,8±0,2 2±0,3



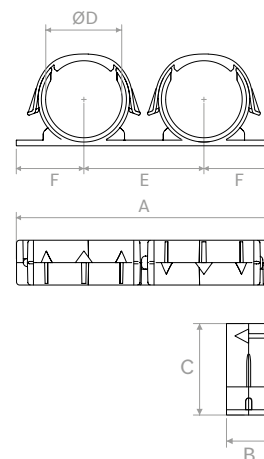
KITS DE FIXAÇÃO

Kit de suporte de parede para tubo \varnothing 75 mm, composto por 4 compartimentos com 2 cliques vermelhos e 2 azuis.



Modelo		A	B	C	ØD	E	F	G
HFB754	mm	473	40	83	75	110	123	65
HFB75ANLRED	mm	-	-	-	-	-	-	-
HFB75ANLBLU	mm	-	-	-	-	-	-	-

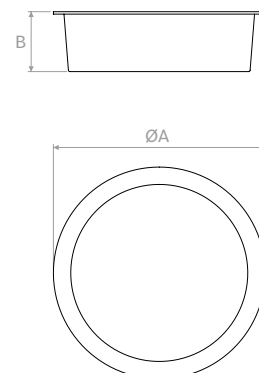
Kit de suporte de parede para tubo \varnothing 90 mm, composto por 2 caixas com 1 clip vermelho e 1 clip azul.



Modelo		A	B	C	ØD	E	F
HFB902	mm	270	47	98	90	127	71,5
HFB90ANLRED	mm	-	-	-	-	-	-
HFB90ANLBLU	mm	-	-	-	-	-	-

TPVM0075 / TPVM0090

Tampa em PVC para tubo corrugado



Modelo		ØA	B
TPVM0075	mm	70	20
TPVM0090	mm	85	20

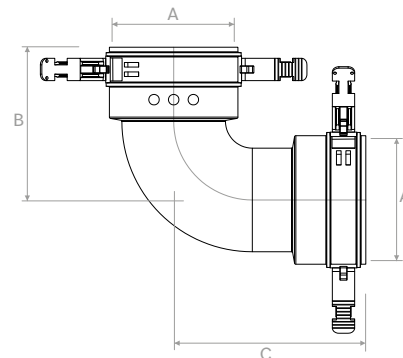
RECORDS

ACCESSÓRIOS VMP90

Curva 90° plástico.



Modelo		ØA	B	C
VMP9075	mm	75	103	128
VMP9090	mm	92	117	147

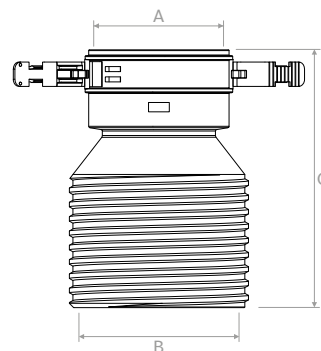


VMRDP

Conexão de válvula 125 92



Modelo		ØA	ØB	C
VMRDP90	mm	92	125	180

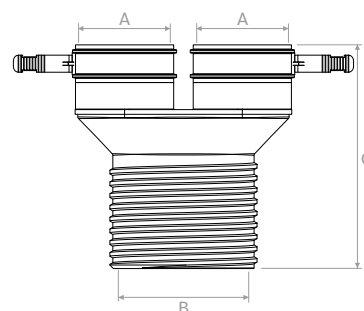


VMRD2P

Conexão de válvula 125-2



Modelo		ØA	B	C
VMRD2P75	mm	75	125	190
VMRD2P90	mm	92	125	382

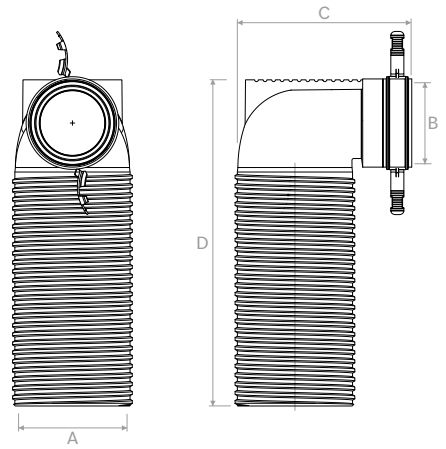


VMR90P

Conexão de válvula 125 92 90°



Modelo		ØA	ØB	C	D
VMR90P	mm	125	92	196	360

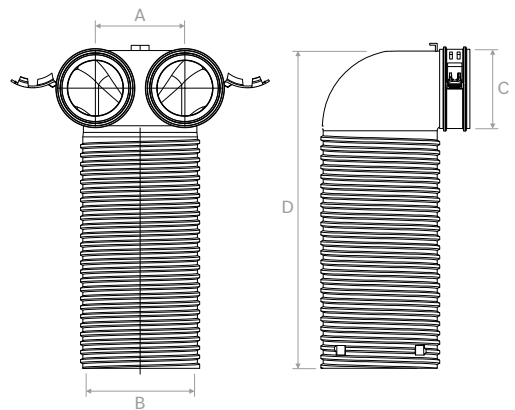


VMR902P

Conexão de válvula 125-2- fixação 90°



Modelo		A	B	ØC	D
VMR902P75	mm	94	125	75	330
VMR902P90	mm	123	125	92	361

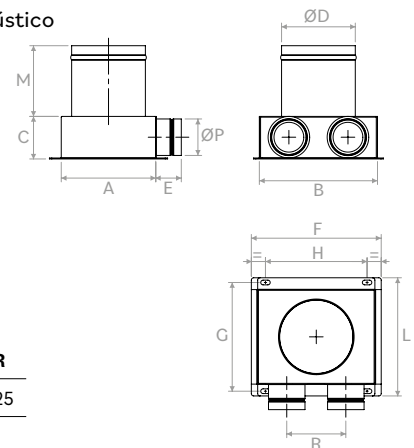


PVMR125

Coletor de válvulas Ø 125mm com 2 espigões laterais Ø 75mm e isolamento acústico interno.



Modelo		A	B	C	ØD	E	F	G	H	L	M	ØP	R
PVMR125	mm	200	250	90	125	60	275	230	215	250	150	75	125





VENTALOGIC

Ar puro Vida plena

DISTRIBUÍDO POR: Lizgrácios, Lda.

Rua Central, 34 Casal dos Claros
2400-765 Amor Leiria

telef: 244 870 430
info@lizgracios.com

www.ventalogic.com