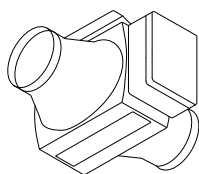
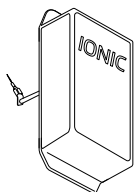


KVMC25



Optional - ECOFILTRIO PLUS



Optional - IONIC



UNITÉ CENTRALE DE RÉCUPÉRATION DE CHALEUR DOMESTIQUE À TRÈS HAUTE EFFICACITÉ AVEC CONTRÔLEUR DE VITESSE CÂBLÉ INCLUS

Récupérateur de chaleur : à contre-courant entièrement réalisé en matière plastique.

Structure : autoportante en HMPEPS et étanche avec système d'extraction filtres et drainage des condensats.

Ventilateurs : ventilateur à brancher avec moteur EC brushless.

Filtres : les unités sont équipées en série de cellules filtrantes ondulées en fibre synthétique de classe G4 en standard, avec un filtre d'efficacité F7 en option sur l'air extérieur.

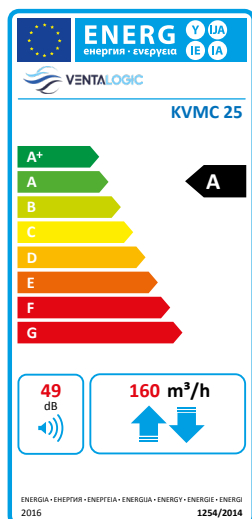
DOMESTIC CENTRALIZED HEAT RECOVERY UNIT WITH VERY HIGH EFFICIENCY AND SPEED REGULATOR TO BE WIRED INCLUDED

Heat recovery: heat exchanger of the type in countercurrent entirely made of plastic material.

Structure: free standing HMPEPS seal, complete of filters ex traction system and drain condensate.

Fans: plug fan with EC Brushless engine.

Filters: the units are equipped with standard filter cells synthetic fiber efficiency G4, optional F7 efficiency on fresh air.



Débit d'air (m³/h) Nominal air flow (mc/h)	160
Pression statique utile (pa) Useful static pressure (pa)	100

DONNEES RELATIVES A CHAQUE VENTILATEUR | DATA FOR EACH FAN

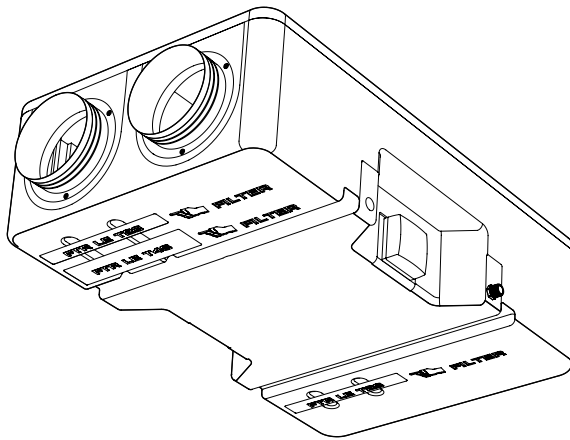
Puissance nominale (W) Installed power (W)	27
Tours (1/min) Round (1/MIN)	3700
I nominal (A) Current (A)	0.27
Tension (V) Rated voltage (V)	230
Fréquence (Hz) Frequency (HZ)	50
Vitesse (nr) Speed (nr)	1

FILTRES | FILTERS

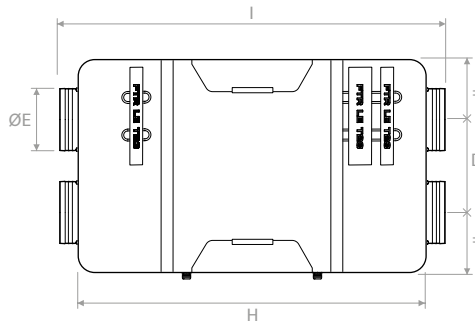
Efficacité - Efficiency Standard	G4 ISO COARSE > 65 %
Efficacité - Efficiency Optional	F7 ISO e PM1 > 65 %

DESSINS | DRAWINGS

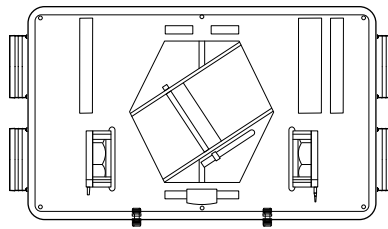
POIDS | WEIGHT: 10 kg



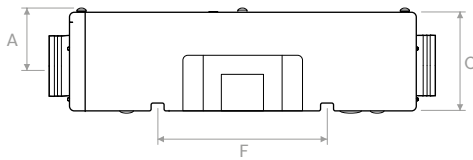
Vue inférieure | Bottom View



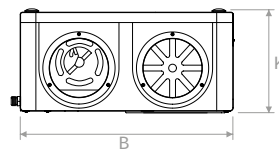
Vue intérieure | Internal view



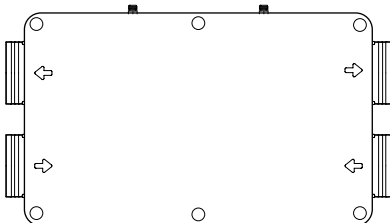
Vue latérale | Side view



Vue frontale | Front view



Vue en plan | Plan view



	A	B	C	D	ØE	F	H	I	K
mm	149	550	255	243	156	440	900	1000	268

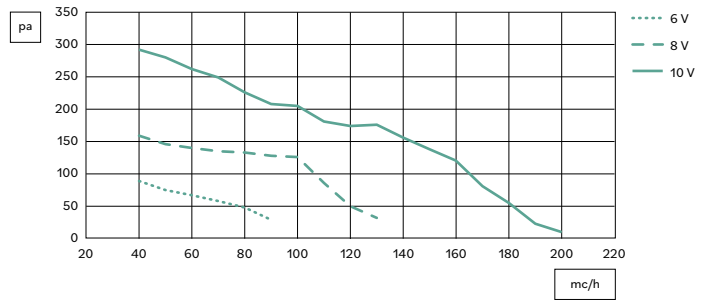
KVMC25

DIAGRAMMES DE PERFORMANCES | PERFORMANCE CHARTS

PERFORMANCES CERTIFIÉES EN 13141:7:2011 | PERFORMANCE EN 13141:7:2011 CERTIFIED

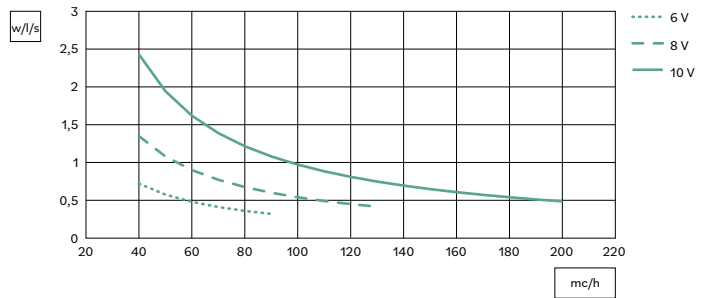
Pression statique utile Useful static pressure

① ③



Puissance spécifique au ventilateur S.F.P.

②



ÉCHANGEUR CERTIFIÉ EN 308 | HEAT EXCHANGER EN 308 CERTIFIED

Diagramme d'efficacité estivale

Air extérieur : 32 °C / 50 % H.R.

Air ambiant : 26 °C / 50 % H.R.

Summer efficiency chart

Fresh air: 32 °C / 50 % R.H.

Return air: 26 °C / 50 % R.H.

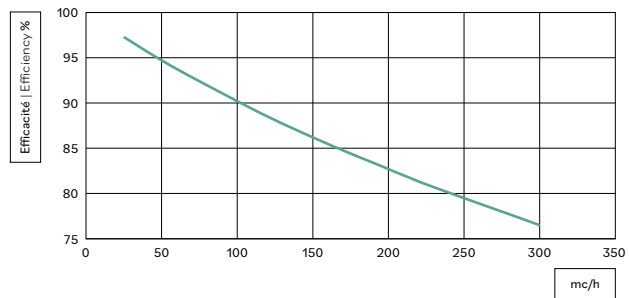


Diagramme d'efficacité hivernale

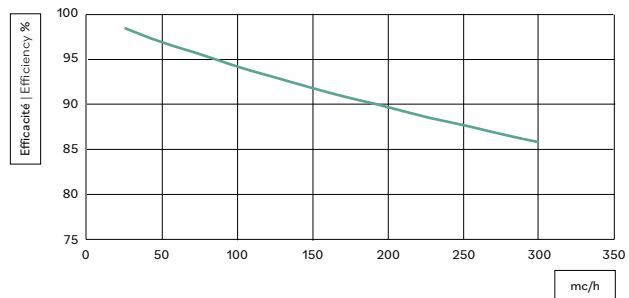
Air extérieur : - 5 °C / 80 % H.R.

Air ambiant : 20 °C / 50 % H.R.

Winter efficiency chart

Fresh air: -5 °C / 80 % R.H.

Return air: 20 °C / 50 % R.H.



① Données avec filtres G4 standard | Data with standard G4 filters

② Données relatives à chaque ventilateur | Data for single fan

③ Pertes de charge filtre efficacité F7 80 pa au débit maximal avec filtre propre

Air pressure drop with F7 efficiency filter 80 pa at maximum air flow rate with clean filter

NIVEAU SONORE IRRADIE | RADIATED SOUND LEVEL

PERFORMANCE CERTIFIÉE EN 1314:7:2011 - EN ISO 5135:2003 | PERFORMANCE EN 1314:7:2011 - EN ISO 5135:2003 CERTIFIED

Volt	10	9	8	7	6
Fréquence Frequency	Lw	Lw	Lw	Lw	Lw
Hz	[dB]	[dB]	[dB]	[dB]	[dB]
63	43,7	44,5	39,4	37,5	34
125	49,5	49,6	47,4	47,1	41,1
250	54,8	51,8	52	50	47,3
500	53,9	52,6	50	44	39,9
1000	53,4	50,3	47,1	44	40,4
2000	51,4	48,8	46,5	43,9	40,1
4000	50	46,6	43,6	40,1	34,6
8000	41,3	36,9	32,9	28,6	24,4
Puissance acoustique - Sound Power	60,5	58,4	56,5	53,9	50,2
Pression acoustique - Sound Pressure	48,2	45,5	43,1	40	36,1

DÉCLARATION DES PERFORMANCES DE L'UNITÉ DE RÉCUPÉRATION DE CHALEUR

DECLARATION OF PERFORMANCE HEAT RECOVERY UNIT

Nom ou raison sociale du fabricant Supplier name or trade mark	BROFER		
Code d'identification du modèle du fournisseur et options installées Supplier Model Identifier and options installed	RDCD25 + RDB		
Climat de référence Reference climate	Tempéré Temperate	Froid Cold	Chaud Hot
SEC en [kWh/(m ² a)] pour chaque type de climat (tempéré, chaud, froid) SEC in [kWh / (m ² a)] for each type of climate (temperate, hot, cold)	-37,12	-75,1	-13,6
SEC Class	A	A+	E
Type déclaré de l'unité de ventilation Declared Typology	UVR-B. bidirectionnel Bidirectional		
Type d'entraînement installé Type of drive installed	Entraînement à plusieurs vitesses Multi-speed drive		
Type de système de récupération de chaleur Type of heat recovery	à récupération Recuperative		
Efficacité thermique ¹ Thermal efficiency ¹	88,7%		
Débit maximal en [m ³ /h] ² Maximum flow rate in [m ³ /h] ²	160		
Puissance électrique totale débit maximal [W] Maximum electric Power in [W]	60		
Niveau de puissance acoustique (LWA) en [dB(A)] ³ Sound Power Level (LWA) in [dB(A)] ³	49		
Débit de référence en [m ³ /h] ⁴ Reference flow rate [m ³ /h] ⁴	112		
Différences de pression de référence [Pa] Reference pressure difference in [Pa]	50		
SPI in [W/m ³ /h] ⁵ SPI in [W/m ³ /h] ⁵	0,25		
Facteur de contrôle et type Control factor and typology	1		
Pourcentage maximal de taux de fuite internes [%] ⁶ Declared maximum internal leakage [%] ⁶	6,7		
Pourcentage maximal de taux de fuite externes [%] ⁶ Declared maximum external leakage [%] ⁶	6		
SEC climat tempéré (kWh électricité/an) SEC Temperate climate (kWh electricity/annum)	358		
AHS (kWh énergie primaire/an) AHS (kWh primary energy/annum)	4.540	8.882	2.053
Adresse Internet avec bâtiments Internet address for pre/dis-assembly instruction	www.broferpura.it		

1: Efficacité selon EN13141-7:2010 au débit de référence à 50 Pa | Efficiency according EN13141-7:2010 at reference flow at 50 Pa

2: Débit maximum à une pression externe de 100 Pa | Maximum flow at 100 Pa external pressure

3: Irradiation du boîtier au débit de référence à une pression externe de 50 Pa | Casing radiation at reference flow rate at 50 Pa external pressure

4: Le pourcentage de débit de référence est de 70 % du débit maximum à une pression externe de 50 Pa conformément à la norme EN13141-7:2010
Reference flow rate is 70% of maximum flow at 50 Pa external pressure according EN13141-7:2010

5: Conforme à la norme EN13141-7:2010 au débit de référence | According EN13141-7:2010 at reference flow rate

6: Conforme à EN13141-7:2010 | According EN13141-7:2010

SEC: Consommation d'énergie spécifique | Specific Energy Consumption



VENTALOGIC

Ar puro Vida plena

DISTRIBUÍDO POR:

Lizgrácios, Lda.

Rua Central, 34

Casal dos Claros

2400-765 Amor Leiria

telef: +351 244 870 430

info@lizgracios.com

www.ventalogic.com