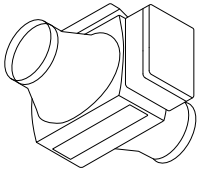
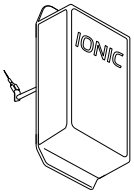




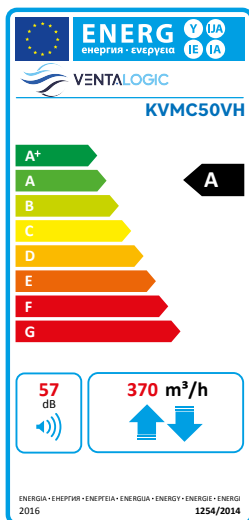
# KVMC50VH



Optional - ECOFILTRO PLUS



Optional - IONIC



4BRF



## UNITÉ CENTRALE DE RÉCUPÉRATION DE CHALEUR DOMESTIQUE À TRÈS HAUTE EFFICACITÉ REGLAGE PLUG AND PLAY SANS FIL INCLUS BY-PASS AUTOMATIQUE INCLUS

**Récupérateur de chaleur :** à contre-courant entièrement réalisé en matière plastique.

**Structure :** autoportant en PSE étanche avec revêtement extérieur en acier avec système d'extraction filtres et drainage des condensats.

**Ventilateurs :** plug fan avec moteurs EC brushless.

**Filtres :** les unités sont équipées en série de cellules filtrantes ondulées en fibre synthétique de classe G4 en standard, avec un filtre d'efficacité F7 en option sur l'air extérieur.

## DOMESTIC CENTRALIZED HEAT RECOVERY UNIT WITH VERY HIGH EFFICIENCY AND WITH WIRELESS PLUG AND PLAY CONTROL SYSTEM INCLUDED AUTOMATIC BY-PASS INCLUDED

**Heat recovery:** heat exchanger of the type in countercurrent entirely made of plastic material.

**Structure:** free standing EPS seal with outer coat painted steel complete of filters extraction system and drain condensate.

**Fans:** plug fan type with EC Brushless engine.

**Filters:** the units are equipped with standard filter cells synthetic fiber efficiency G4, optional F7 efficiency on fresh air.

Débit d'air (m³/h)   Nominal air flow (mc/h)	370
Pression statique utile (pa)   Useful static pressure (pa)	100

### DONNEES RELATIVES A CHAQUE VENTILATEUR | DATA FOR EACH FAN

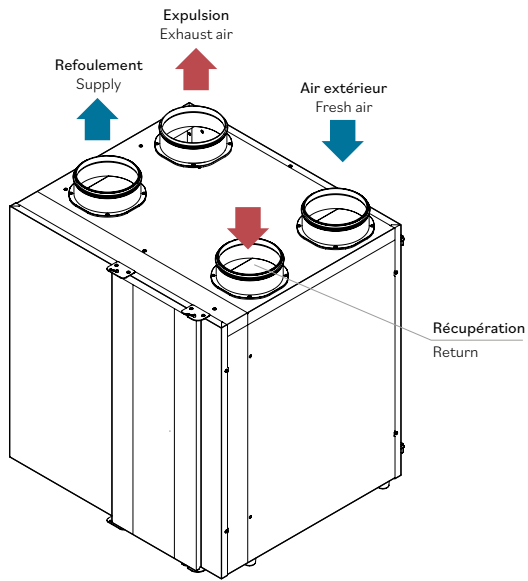
Puissance nominale (W)   Installed power (W)	83
I nominal (A)   Current (A)	0,75
Tension (V)   Rated voltage (V)	230
Fréquence (Hz)   Frequency (HZ)	50
Vitesse (nr)   Speed (nr)	3+(1 booster)

### FILTRES | FILTERS

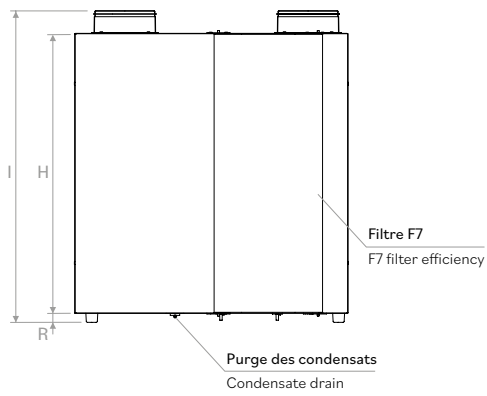
Efficacité   Efficiency Standard	G4 ISO COARSE > 65 %
Efficacité   Efficiency Optional	F7 ISO e PM1 > 65 %

## DESSINS | DRAWINGS

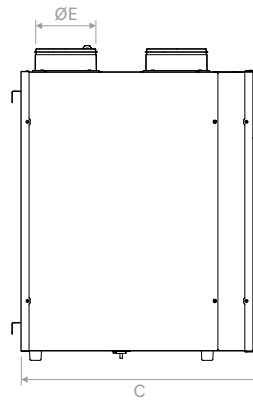
POIDS | WEIGHT: 41 kg



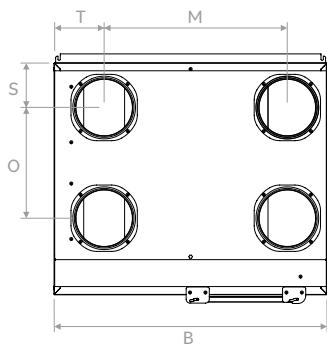
Vue frontale | Front view



Vue latérale | Side view



Vue supérieure | Top view



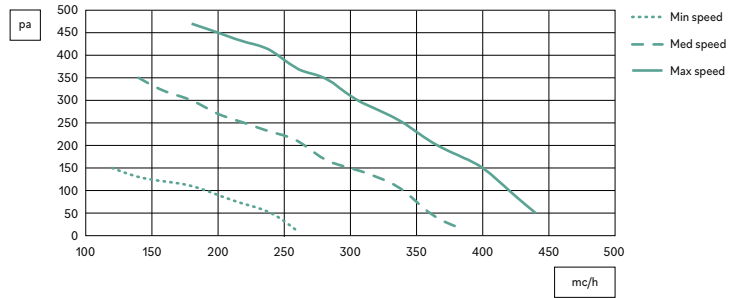
	B	C	H	ØE	I	M	O	R	S	T
mm	702	617	722	160	808	475	287	24	199	128

# KVMC50VH

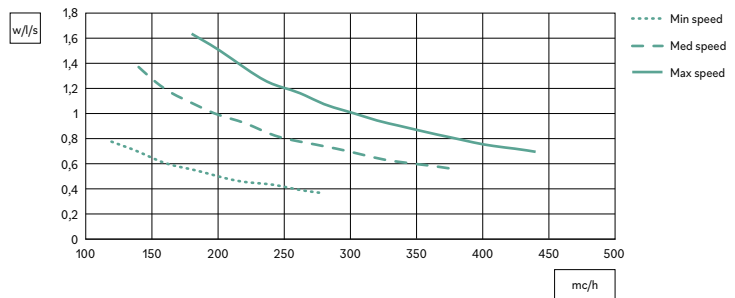
## DIAGRAMMES DE PERFORMANCES | PERFORMANCE CHARTS

PERFORMANCES CERTIFIÉES EN 13141:7:2011 | PERFORMANCE EN 13141:7:2011 CERTIFIED

**Pression statique utile**  
Useful static pressure  
① ③

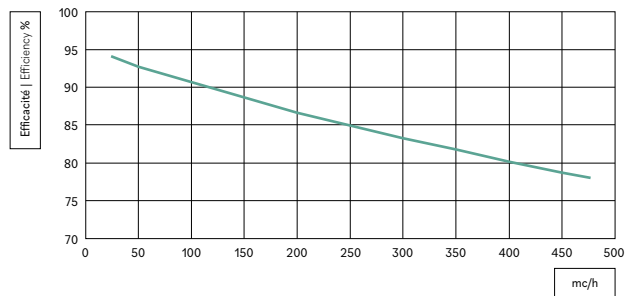


**Puissance spécifique au ventilateur**  
S.F.P.  
②

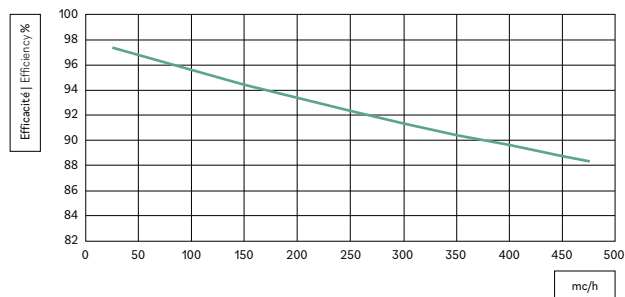


ÉCHANGEUR CERTIFIÉ EN 308 | HEAT EXCHANGER EN 13147:7:2011 CERTIFIED

**Diagramme d'efficacité estivale**  
Air extérieur : 32 °C / 50 % H.R.  
Air ambiant : 26 °C / 50 % H.R.  
**Summer efficiency chart**  
Fresh air: 32 °C / 50 % R.H.  
Return air: 26 °C / 50 % R.H.



**Diagramme d'efficacité hivernale**  
Air extérieur : - 5 °C / 80 % H.R.  
Air ambiant : 20 °C / 50 % H.R.  
**Winter efficiency chart**  
Fresh air: -5 °C / 80 % R.H.  
Return air: 20 °C / 50 % R.H.



- ① Données avec filtres G4 standard | Data with standard G4 filters
- ② Données relatives à chaque ventilateur | Data for single fan
- ③ F7 80 pa efficacité des pertes de charge du filtre au débit maximal avec filtre propre  
Air pressure drop with F7 efficiency filter 80 pa at maximum air flow rate with clean filter

**NIVEAU SONORE IRRADIE | RADIATED SOUND LEVEL**

---

VITESSE   SPEED		PRESSION ACOUSTIQUE   SOUND PRESSURE							
Hz	63	125	250	500	1000	2000	4000	8000	
10V	24	30	48	52	50	47	41	40	dB (A)
8V	21	32	47	51	47	45	39	37	dB (A)
6V	21	28	46	45	38	38	32	27	dB (A)

# KVMC50VH

## DÉCLARATION DES PERFORMANCES DE L'UNITÉ DE RÉCUPÉRATION DE CHALEUR

### DECLARATION OF PERFORMANCE HEAT RECOVERY UNIT

Nom ou raison sociale du fabricant Supplier name or trade mark	VENTALOGIC								
Code d'identification du modèle du fournisseur et options installées Supplier Model Identifier and options installed	KVMC50VH + 4BRF			KVMC50VH + RHRF / CO2RF			KVMC50VH + RHRF / CO2RF locali-local		
Climat de référence Reference climate	Tempéré Temperate	Froid Cold	Chaud Hot	Tempéré Temperate	Froid Cold	Chaud Hot	Tempéré Temperate	Froid Cold	Chaud Hot
SEC en [kWh/(m²a)] pour chaque type de climat (tempéré, chaud, froid) for each type of climate (temperate, hot, cold)	-37,41	-76	-12,67	-40,12	-79,15	-15,14	-43,16	-82,77	-17,74
SEC Class	A	A+	F	A	A+	F	A	A+	E
Type déclaré de l'unité de ventilation Declared Typology	UVR-B. bidirectionnel UVR-B Bidirectional			UVR-B. bidirectionnel UVR-B Bidirectional			UVR-B. bidirectionnel UVR-B Bidirectional		
Type d'entraînement installé Type of drive installed	Vitesse variable Variable speed			Vitesse variable Variable speed			Vitesse variable Variable speed		
Type de système de récupération de chaleur Type of heat recovery	à récupération Recuperative			à récupération Recuperative			à récupération Recuperative		
Efficacité thermique <sup>1</sup> Thermal efficiency <sup>1</sup>	90,5			90,5			90,5		
Débit maximal en [m³/h] <sup>2</sup> Maximum flow rate in [m³/h] <sup>2</sup>	370			370			370		
Puissance électrique totale débit maximal [W] Maximum electric Power in [W]	169			169			169		
Niveau de puissance acoustique (LWA) en [dB(A)] <sup>3</sup> Sound Power Level (LWA) in [dB(A)] <sup>3</sup>	57,3			57,3			57,3		
Débit de référence en [m³/h] <sup>4</sup> Reference flow rate [m³/h] <sup>4</sup>	259			259			259		
Différences de pression de référence [Pa] Reference pressure difference in [Pa]	50			50			50		
SPI in [W/m³/h] <sup>5</sup>	0,259			0,259			0,259		
Facteur de contrôle et type Control factor and typology	1			0,85			0,65		
Pourcentage maximal de taux de fuite internes [%] <sup>6</sup> Declared maximum internal leakage [%] <sup>6</sup>	0,3			0,3			0,3		
Pourcentage maximal de taux de fuite externes [%] <sup>6</sup> Declared maximum esternal leakage [%] <sup>6</sup>	0,4			0,4			0,4		
SEC climat tempéré (kWh électricité/an) SEC Tempertate climate (kWh electricity/annum)	359			272			178		
AHS (kWh énergie primaire/an) AHS (kWh primary energy/annum)	4.598	8.995	2.079	4.653	9.083	2.100	4.704	9.202	2.127
Adresse Internet avec bâtiments Internet address for pre/dis-assembly instruction	www.ventalogic.com								

1: Efficacité selon EN13141-7:2010 au débit de référence à 50 Pa | Efficiency according EN13141-7:2010 at reference flow at 50 Pa

2: Débit maximum à une pression externe de 100 Pa | Maximum flow at 100 Pa external pressure

3: Irradiation du boîtier au débit de référence à une pression externe de 50 Pa | Casing radiation at reference flow rate at 50 Pa external pressure

4: Le pourcentage de débit de référence est de 70 % du débit maximum à une pression externe de 50 Pa conformément à la norme EN13141-7:2010  
Reference flow rate is 70% of maximum flow at 50 Pa external pressure according EN13141-7:2010

5: Conforme à la norme EN13141-7:2010 au débit de référence | According EN13141-7:2010 at reference flow rate

6: Conforme à EN13141-7:2010 | According EN13141-7:2010

SEC: Consommation d'énergie spécifique | Specific Energy Consumption



# VENTALOGIC

Ar puro Vida plena

**DISTRIBUÍDO POR: Lizgrácios,  
Lda. Rua Central, 34 Casal dos  
Claros 2400-765 Amor Leiria**

telef: 244 870 430  
info@lizgracios.com

**[www.ventalogic.com](http://www.ventalogic.com)**